

東京エレクトロンは日本で初めてエアータオル（ハンドドライヤー）を造った会社です

AIR TOWEL

エアータオル

KBR-100H

※2021年4月13日経団連がハンドドライヤーの使用再開を正式発表
※世界保健機関（WHO）や米疾病管理予防センター（CDC）等
世界有力保健機関がハンドドライヤーの使用を推奨

温風機能付き登場！

長寿命で省スペース，清潔感のあるスリムデザイン

消費電力 600W
風速 60 ~ 70m/s

ステンレスボディ

ステンレス (SUS303)

BLDC モーター

BLDC モーターで使用時間 25 倍※当社比

コンパクト設計

128.6×D: 119×H: 273.6mm



長寿命で省スペースの設置を可能にした、清潔感あふれるスリムデザイン。

コンパクト設計
狭いスペースでもご使用
頂ける異物混入防止様
フィルター付き。

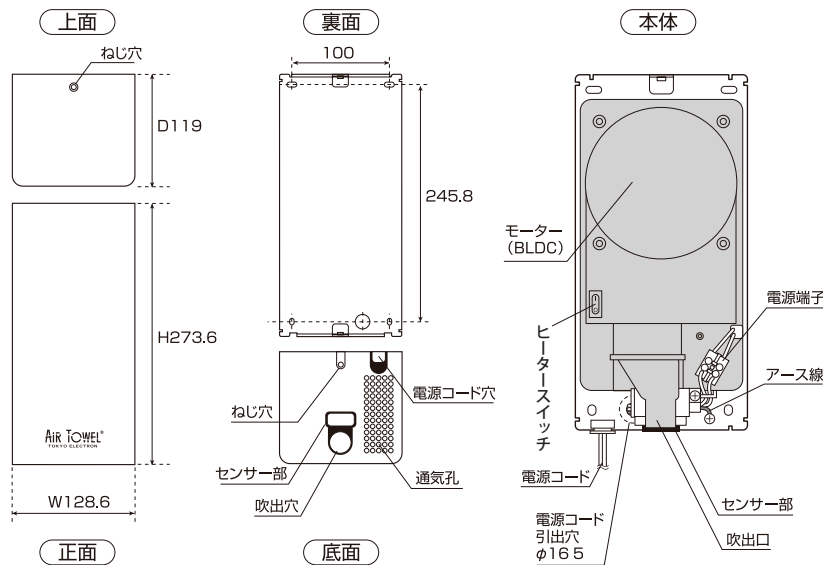
BLDC モーター
発塵が少なく、動作音 65 d b
で騒音の心配が少なく長寿命

ステンレスカバー
マットな質感は高級感
たっぷり、錆に強い
ステンレス仕上げ。

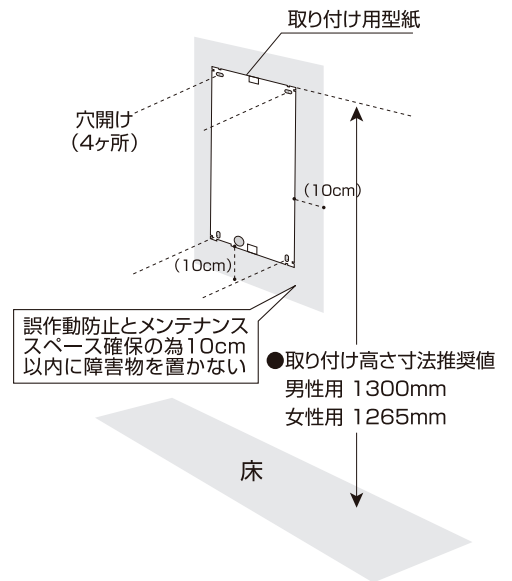
消費電力600W
風速60~70m/s
ヒーター付き

取付簡単
付属の取付用型紙を使い、
壁に穴をあけるだけで
簡単設置。

■各部の名称・寸法 (単位=mm)



■ KBR-100Hの取り付け方法



■仕様

型式	電源	周波数	消費電力	騒音値	材質 (色)	サイズ	重量	電源コード	ヒーター
KBR-100H	AC100V	50/60Hz	温風 (切) 270W 温風 (入) 600W	65db	ステンレス	W: 128.6× D: 119× H: 273.6mm	3.2kg	1.6m プラグ付	330W

● この製品に関するお問い合わせは下記取扱店へ

● 製品製造元

東京エレクトロン株式会社
TOKYO ELECTRON CO.LTD

■本社・愛川工場

〒243-0307 神奈川県愛甲郡相模原市半原 3810-1
TEL: 046-271-8221 FAX: 046-271-8234
URL www.electron.co.jp
e-mail te-order@electron.co.jp



●製品の色は実際の色と異なる場合があります ●製品の定格及びデザインは予告なく変更する場合があります
※無料でデモ機の貸し出しもしております。お申し込みは、メールにて東京エレクトロン株式会社にてお受けします。