

保証書 AIR TOWEL KBR-100H No.

購入日 年 月 日

お客様	お名前 (ふりがな)
	ご住所 〒
	電話 ()

保証期間 お買い上げ日より1年間

取扱店/店名・住所・電話

印

この製品は、厳密な品質管理及び検査を経て出荷されております。お客様の正常なご使用状態で、万一故障が生じた場合には保証書記載内容により無料修理いたします。

2025.04.01

保証規定

- 「正常なご使用状態」において発生した故障についてはお買い上げの日より1年間無料保証いたします。
- 次のような場合には保証期間内でも有料修理となります。
 1. お取り扱いが不適当なため、あるいは不当な修理や改造による故障および損傷の場合
 2. 火災、地震、水害、異常気圧、指定外の使用電源、及びその他の天災地変による故障及び損傷の場合
 3. お買い上げ後の輸送、移動、落下等による故障及び損傷の場合
 4. 保証書のご提示がない場合
 5. 保証書の所定事項の未記入、あるいは記載事項を訂正された場合
- この保証書は日本国内においてのみ有効です。

お客様へのお願い

1. この保証書にお買い上げ店名及びお買い上げ月日が記入されているかお確かめ下さい。
2. 修理は、お買い上げの販売店名に必ず保証書を提示の上ご依頼下さい。
3. この保証書は再発行いたしませんので大切に保管して下さい。

※製品の定各及びデザインは予告なく変更する場合があります。



販売元
東京エレクトロン株式会社 神奈川県愛甲郡愛川町半原3810-1
TEL.046-271-8221 FAX.046-271-8234
E-Mail te-tokyo@electron.co.jp URL <https://www.electron.co.jp/>

安全上のご注意

- ※ご使用の前に、必ず「安全上のご注意」をよくお読みの上、正しくお使い下さい。
- ※以下に示した注意事項は、製品を安全に正しくお使い頂き、あなたや他の人々への危害や損害を未然に防止するためのものです。また注意事項は、誤った取扱いをすると、危害や損害を生じることが想定される内容ですので必ず守って下さい。

- お守りいただく内容の種類を、次の絵表示で区別し、説明しています。(下記は絵表示の一例です)

- ⚠ **警告** この表示の覧は、「死亡または重症などを負う可能性が想定される」内容です。
- ⚠ **注意** この表示の覧は、「傷害を負う可能性または物的傷害のみが発生する可能性が想定される」内容です。

- 誤った使い方をした時に生じる危害や傷害の程度を、次の表示で区別し、説明しています。

- 🚫 「禁止」
- 👉 「指示に従い必ず実行する」

警告

- 🚫 **絶対に分解したり、修理・改造をしない** 発火したり、異常動作して、火災や感電の原因になります。※修理は販売店へご相談下さい。
- 🚫 **電源コード・電源プラグを破損するようなことはしない**
傷つけたり、加工したり、熱機具に近づけたり無理に曲げたり、ねじったり、引っ張ったり、重いものをのせたり、束ねたりしない。
※傷んだまま使用すると、感電・ショート・火災の原因になります。※コードやプラグの修理は販売店へご相談下さい。
- 🚫 **お手入れの際、本体に水をかけたり洗ったりしない** ショートして、火災・感電の原因になります。
- 🚫 **電源プラグを濡れた手で抜き差ししない** 感電の原因になります。プラグにほこりなどがたまると、湿気などで絶縁不良となり、火災の原因になります。
※電源プラグを抜き、乾いた布で拭いて下さい。※長時間使わないときは、電源プラグを抜いて下さい。
- 👉 **電源プラグは根元まで確実に差し込む**
差し込みが不完全ですと、感電や発熱による火災の原因になります。※傷んだプラグ・ゆるんだコンセントは使わないで下さい。
- 👉 **単相交流100Vを使用する**
- 👉 **お手入れの際は、必ず電源プラグを抜く(専用配線のときは、漏電ブレーカーを切る)** 不意に作動して、けがをしたり、感電の原因になります。
- 👉 **電源には漏電しゃ断器を取り付ける** 故障や漏電の際に、感電するおそれがあります。
- 👉 **アース工事を実施する** 故障や漏電の際に、感電するおそれがあります。

注意

- 🚫 **本体にぶらさがったり物をのせない** 落下してケガの原因になります。
- 👉 **電源プラグを抜くときは、電源コードを持たず、電源プラグを持って抜く** コードがショートや断線して、火災や感電の原因になります。
- 🚫 **吹出口やすき間にピンや針金、金属物の異物を入れない** 感電の原因になります。

お願い

- 高温(40℃以上)、多湿(スチームが発生する場所)になるところでは使用しない。(変形や故障の原因になります)
 - 吸引口、吹き出しノズルをふさがない。(故障の原因になります)
 - 手に薬品などがついたまま使用しない。(薬品が本体に付着して故障の原因になります)
- ※再生紙を利用しています。

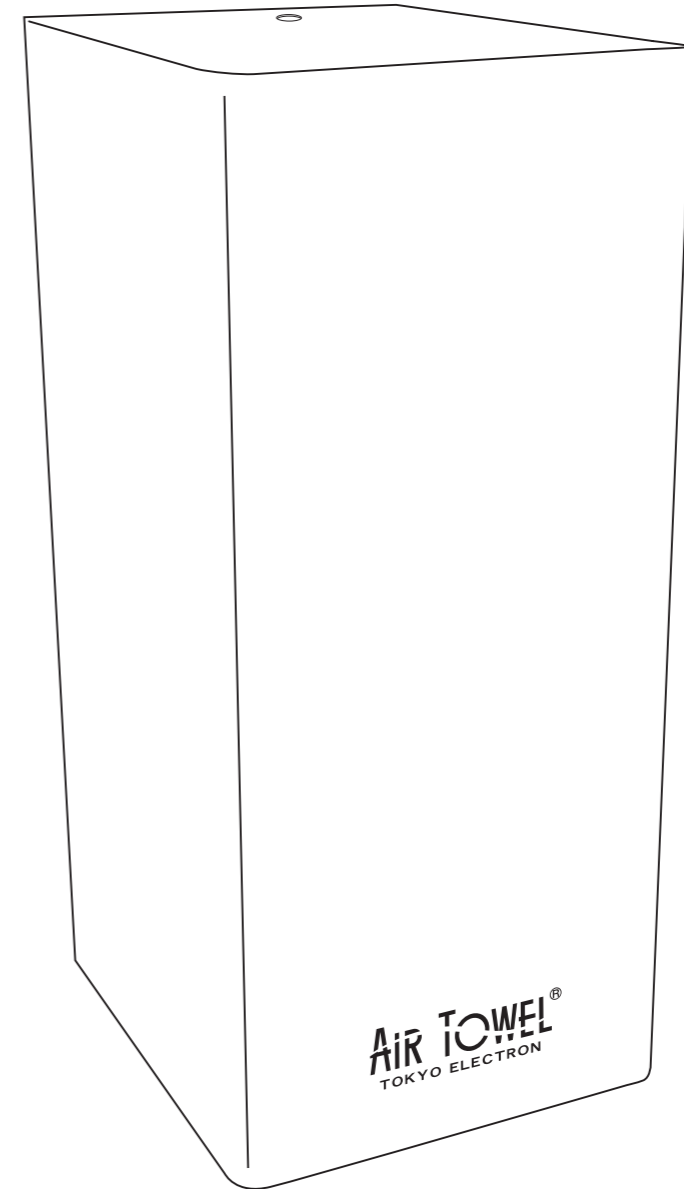
AIR TOWEL®
TOKYO ELECTRON

保証書付

取扱説明書

KBR-100H

「エアータオル」をお買い上げいただき誠にありがとうございます
末永くお使いいただくために取扱説明書を十分にお読みいただき
正しくお使いいただきますようお願い申し上げます





東京エレクトロン株式会社

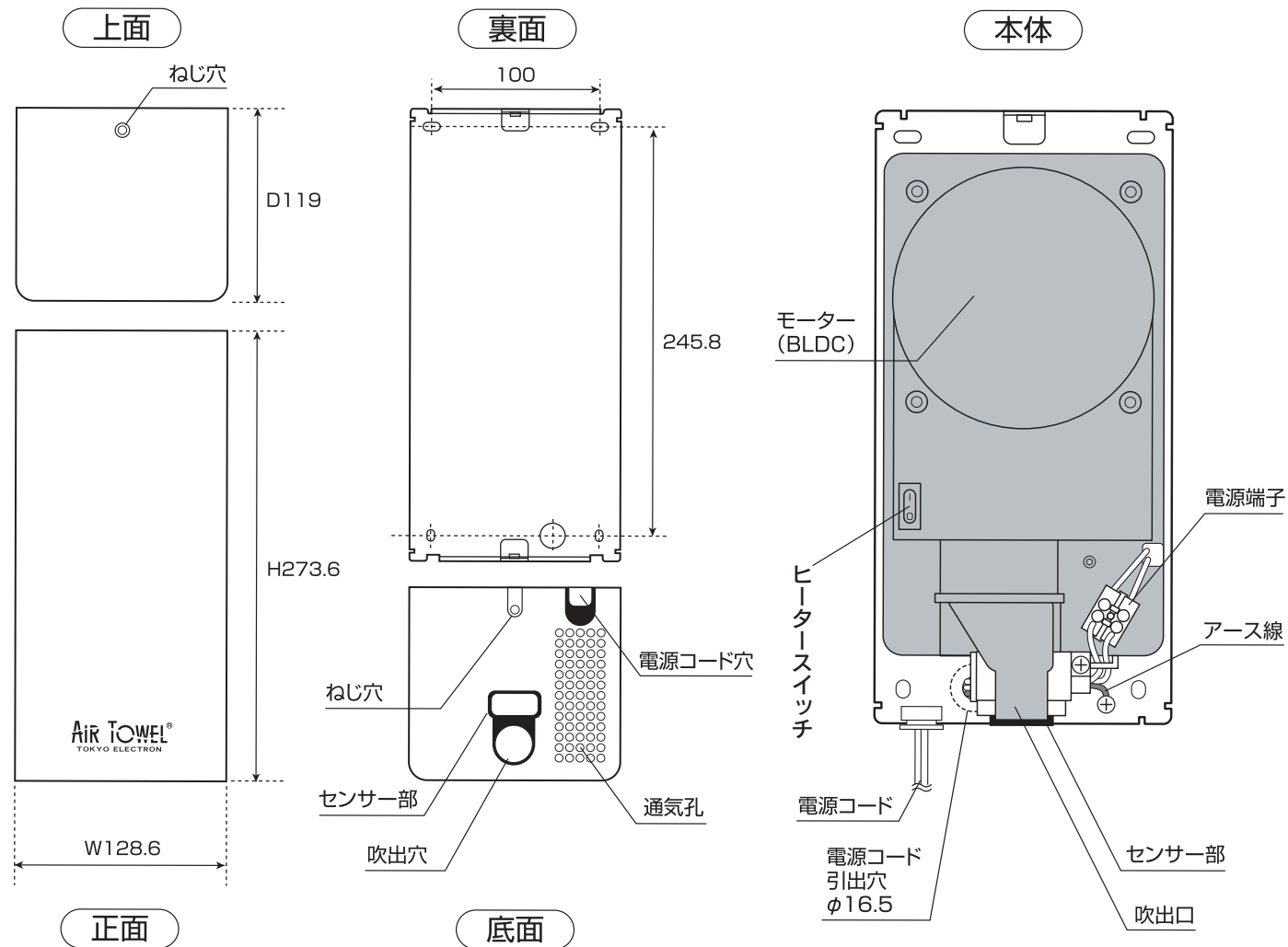
仕様

型式	電源	周波数	消費電力	製品重量	カバー材質	サイズ (mm)	電源コード
KBR-100H	AC100V	50/60Hz	温風 (切) 270W 温風 (入) 600W	3.2Kg	ステンレス (SUS304)	W128.6×D119×H273.6	1.6m (プラグ付)
モーター	BLDC (10,000/h)					風速	60~70m/s

付属品

木ねじ	4本 (φ4.0×25mm)	
アンカープラグ	4本 (壁がコンクリート、タイル等の時に使用します)	
取り付け用型紙	1枚	

各部の名称・寸法 (単位=mm)



KBR-100Hの取り付け方法

図-1

① **カバーをはずします。** (梱包時、本体とカバーはセットになっています。)

本体上面ねじ(A)、底面ねじ(B)をはずします。
※底面のねじは緩めるだけではずれます。

② **取り付け場所を決め、穴開けをします。** (図-1)

付属の取り付け用型紙を使って、取り付け位置4ヶ所を決定し穴開けをします。
※取り付け高さ寸法推奨値(C)を参照

[注意]

※床との水平を保つ。
※壁がタイル、コンクリート等硬い場合は、付属のアンカープラグを使用します。
※壁が上記以外の場合は、別途材質に合ったアンカープラグをご用意下さい。

③ **本体を壁に取り付けます。** (図-2)

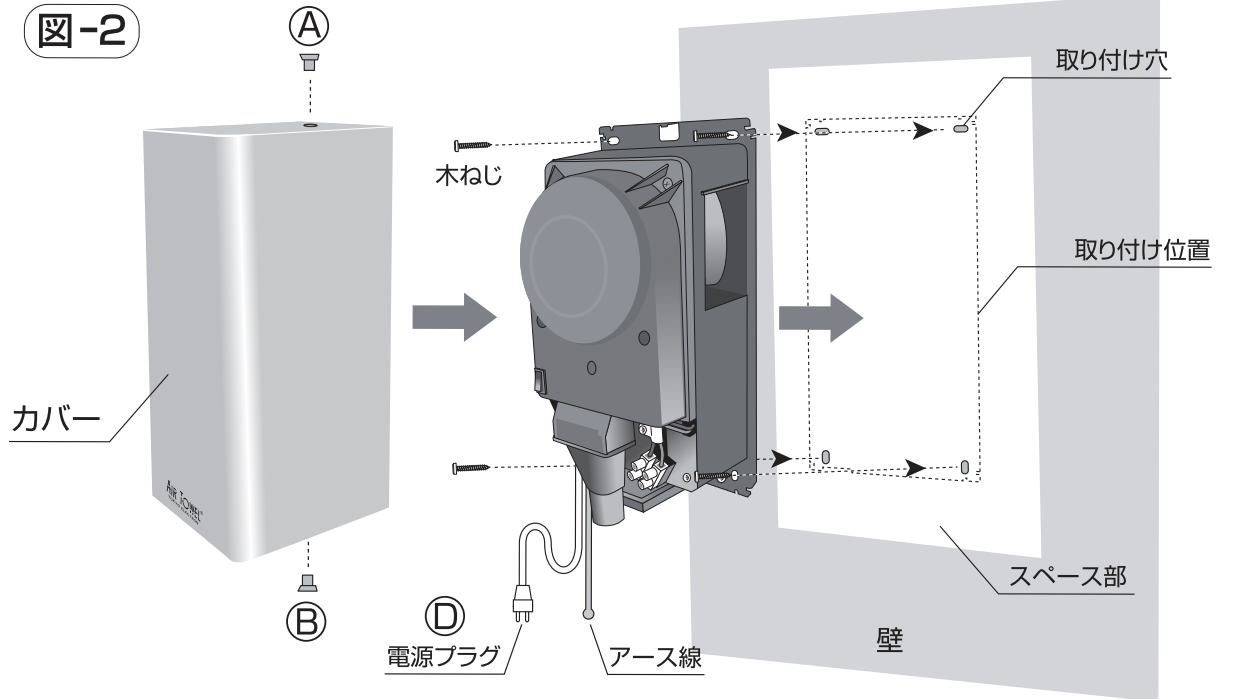
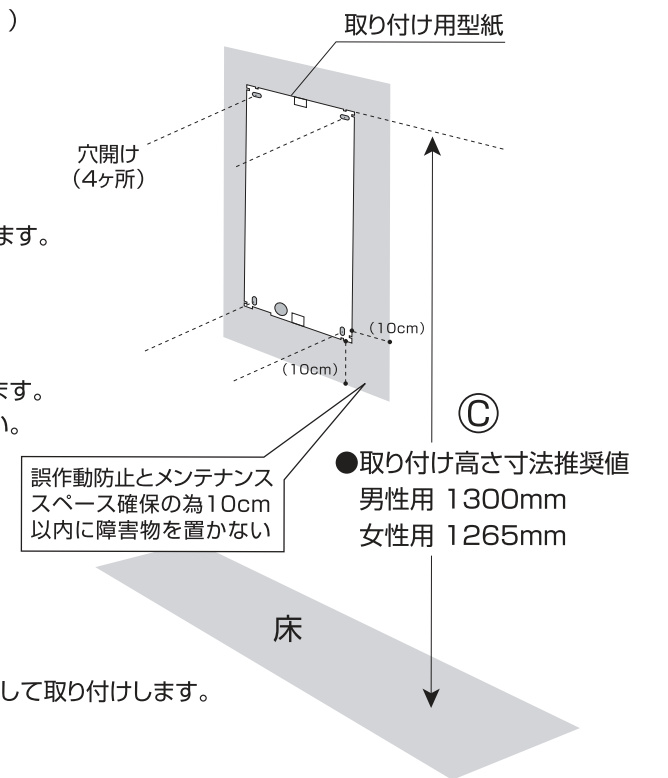
本体を位置決めされた4ヶ所にねじどめして取り付けします。

④ **カバーを取り付けます。** (図-2)

カバーを本体にかぶせ、①で外した上面ねじ(A)、底面ねじ(B)をねじどめして取り付けします。

⑤ **動作確認をします。** (図-2)

電源プラグ(D)をコンセントに差し込むと使用可能になります。必ずアース線もお繋ぎ下さい。



●感度調整 (本体カバーを開けてから行います)

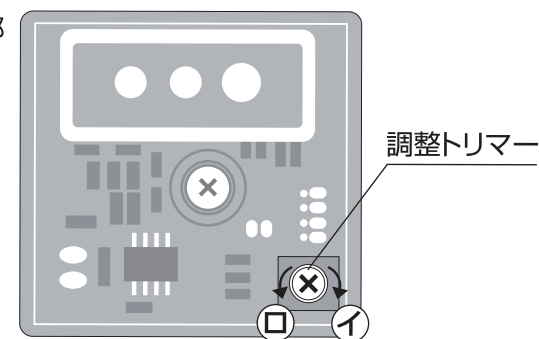
調整トリマーを左右に回して感度を調整します。
※精密ドライバーをお使い下さい。

●時計回り (I-図) → 感知距離が短くなる
(手を出さなくても時々動作する場合)

●反時計回り (II-図) → 感知距離が長くなる
(作動はするが動作が鈍い場合)

[注意] 感度調整トリマーの回し過ぎは故障の原因となります。

●センサー部



●故障かな?と思ったら

下記の点検・処置をご確認の上で異常が認められた場合は、必ず電源を切ってから
お問い合わせの販売店または弊社までお問い合わせ下さい。

症状	点検するところ	処置
手を入れても作動しない	・分電盤のブレーカーはおちいていませんか。 ・電源プラグがコンセントにしっかり差し込まれていますか。 ・センサー部が汚れていませんか。	・ブレーカーを確認する。 ・コンセントを確認する。 ・センサー部の汚れ等を除去。 ・感度調整を行う。(時計回り)
手をださなくても作動する	・センサー部が汚れていませんか。	・センサー部の汚れ等を除去。 ・感度調整を行う。(反時計回り)
作動したまま止まらない	・センサー部が汚れていませんか。	・センサー部の汚れ等を除去。 ・感度調整を行う。(時計回り)